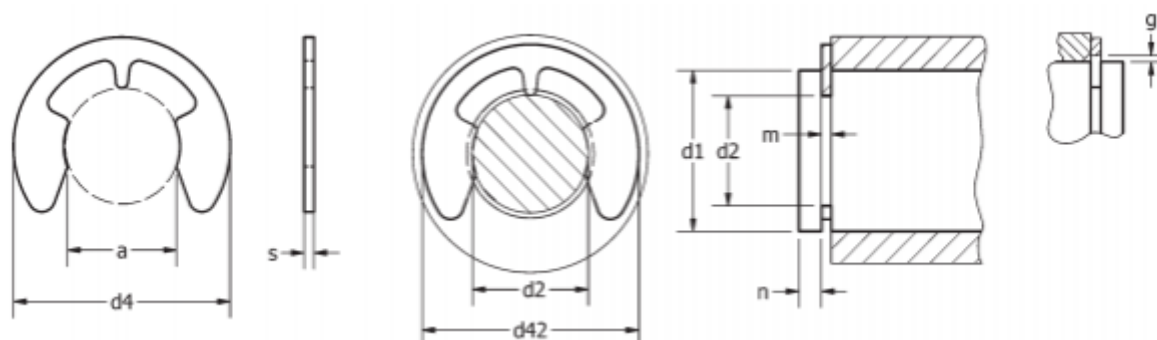


Varenummer: 01790042
 Beskrivelse: Seeger låsering RA 1,9-ME DIN 6799
 Fosforbronze 311 striber a 600 stk

Mål



a	= 1.61	g	= 0.7	tol	= 0.02
d1	= 2.5	m min	= 0.54	Tol2	= 0.040
d2	= 1.9	n abl x 1000	= 40	Vægt kg/1000	= 0.040
d4	= 4.40	s	= 0.50		
FN kN	= 0.10	Side kraft	= 1.0		
Fra d1	= 2.5	t	= 4.5		
FRg kN	= 0.17	Tang	= GRA 1,9		
FR kN	= 0.35	Til d1	= 3.0		